

# Installationsanleitung

**BrackIT<sup>®</sup> Stand low tilt | Art.-Nr.: 8225**

**DE** Installationsanleitung

**GB** Installation manual

**FR** Guide d'installation

**NL** Installatievoorschrift

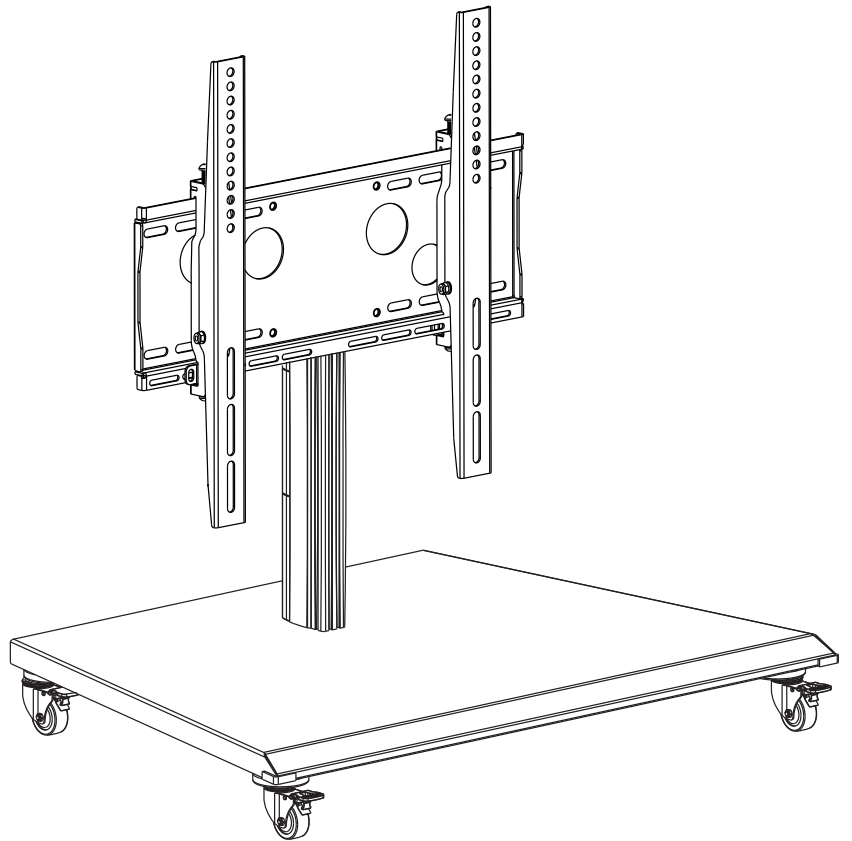
**ES** Guía de instalación

**SE** Installationsanvisning

**TR** Yükleme Rehberi

**RU** инструкция по установке

**CN** 安装指南



**DE**

### **Achtung!**

Technische Geräte stellen einen beträchtlichen Wert dar. Sie sollten daher bei der Installation vorsichtig mit den Komponenten umgehen und diese bei Bedarf schützen.

Auch sollte, falls nötig, der Installtionsbereich abgesichert werden. Herabfallende Teile können zu Verletzungen und Materialschäden führen.

Die im Lieferumfang enthaltenen Materialien sind unter Umständen nicht für die speziellen Gegebenheiten am Installationsort geeignet. Bitte prüfen Sie dies vorab und ersetzen Sie diese bei Bedarf durch geeignete Materialien.

Falls Sie Bezüglich der Installation des Produkts unsicher sind oder noch Fragen haben wenden Sie sich an uns oder anderes ausgebildetes Fachpersonal.

**GB**

### **Caution!**

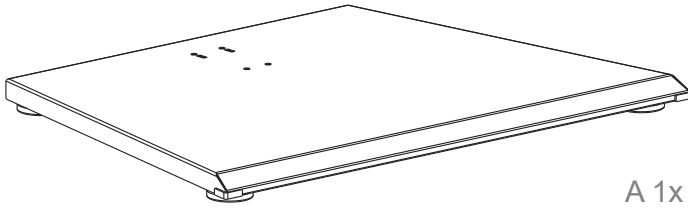
Technical devices are of considerable value. You should therefore handle the components carefully during installation and protect them if necessary.

If necessary, the installation area should also be secured. Falling parts can cause injuries and material damage.

The materials included in the scope of delivery may not be suitable for the special conditions at the installation site. Please check this in advance and replace it with suitable materials if necessary.

If you are unsure about the installation of the product or have any questions, please contact us or other trained specialists.

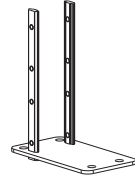
Lieferumfang | Scope of delivery



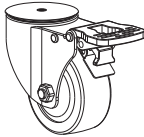
A 1x



B 2x



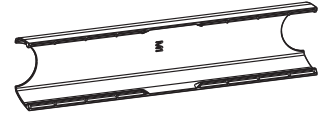
C 1x



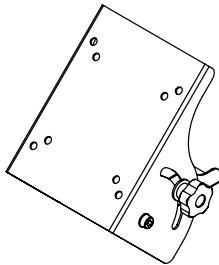
D 4x



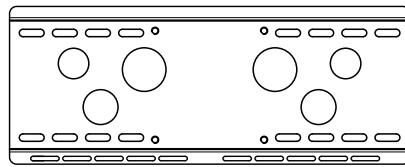
E 1x



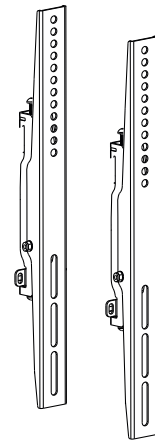
F 1x



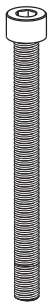
G 1x



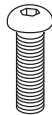
H 1x



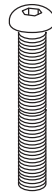
I 2x



M8x75 | J 4x



M8x12 | K 4x



M8x30 | L 4x



M10x25 | M 4x



M8 | N 4x



M10 | O 4x



M6x16 | P 4x



M6x30 | Q 4x



M8x16 | R 4x



M8x35 | S 4x

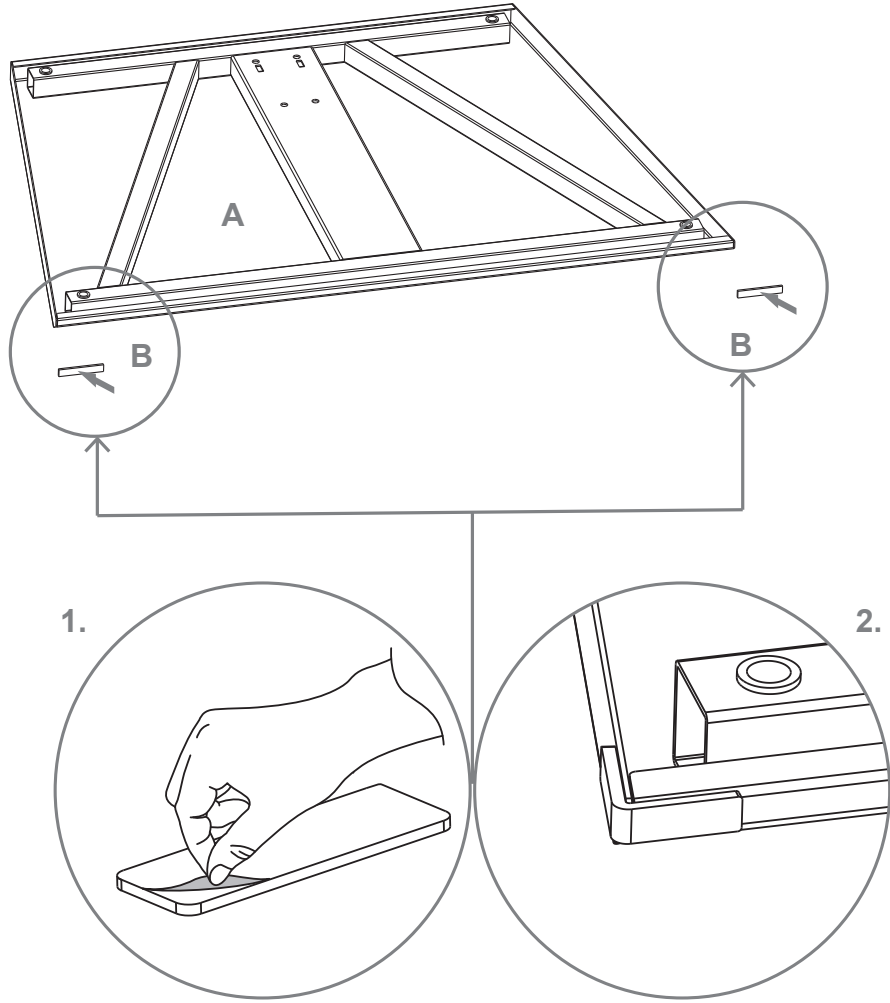


∅ 8,5x15 | T 4x

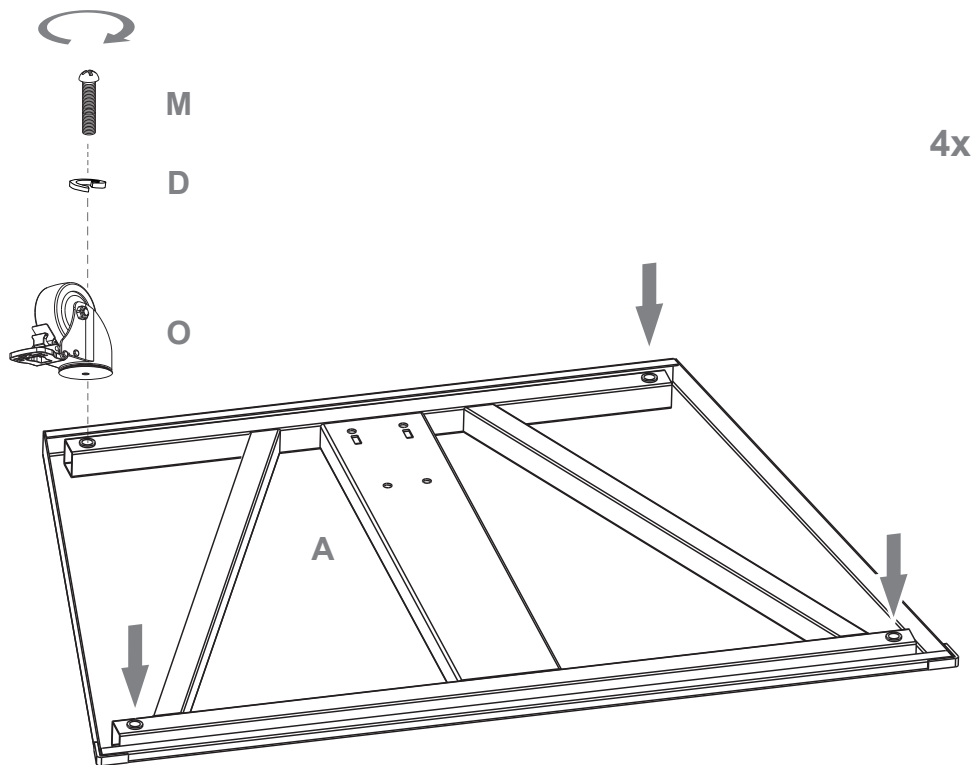


U 4x

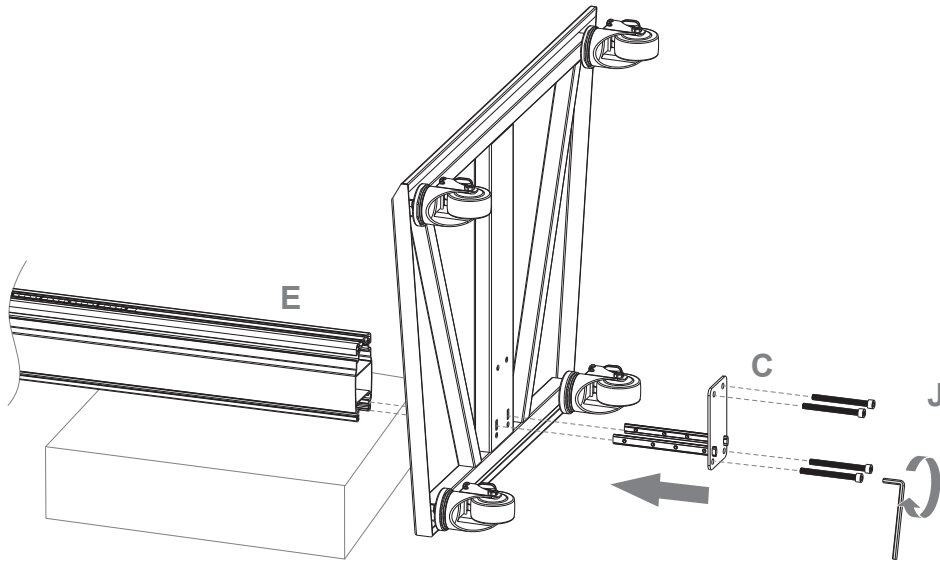
1



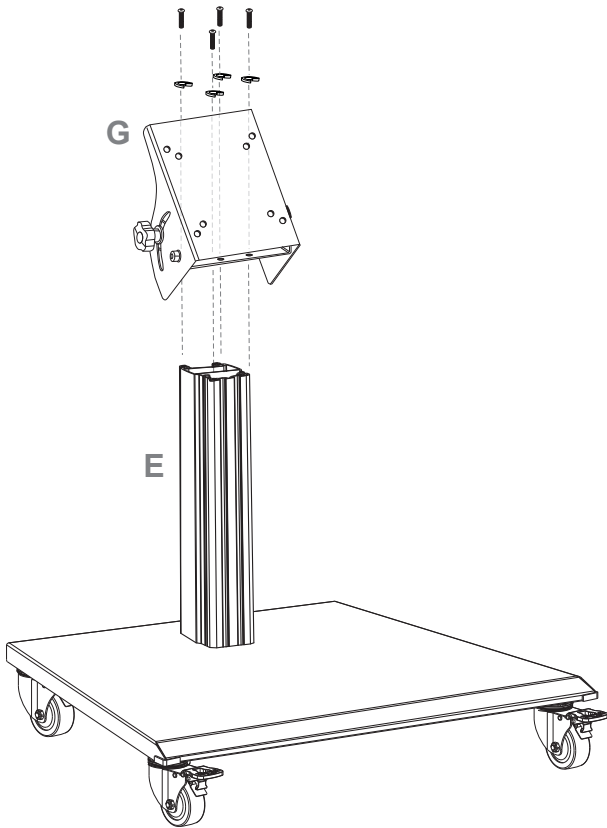
2



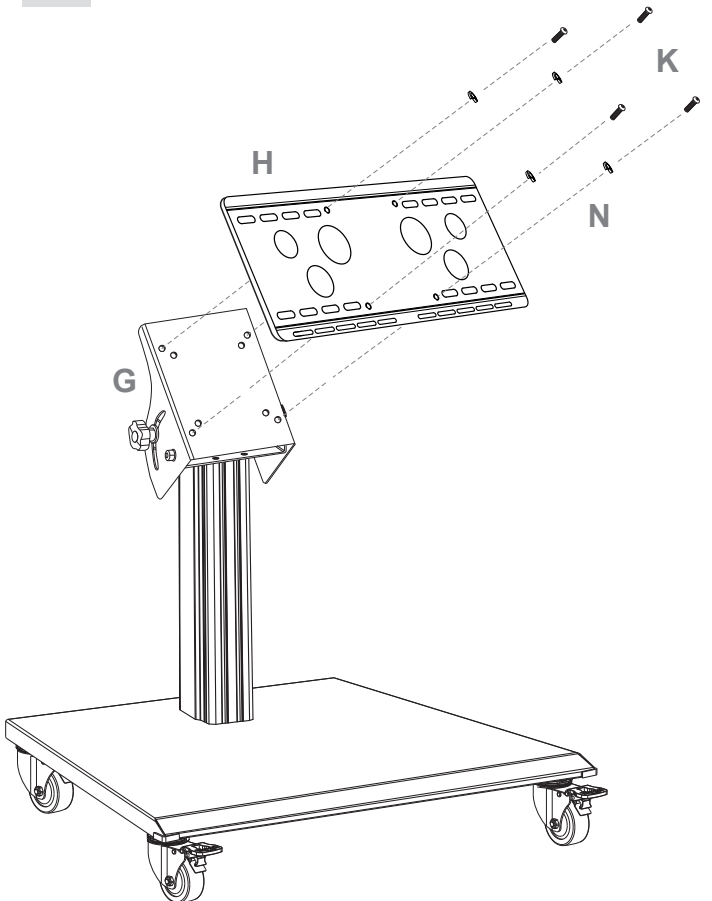
3



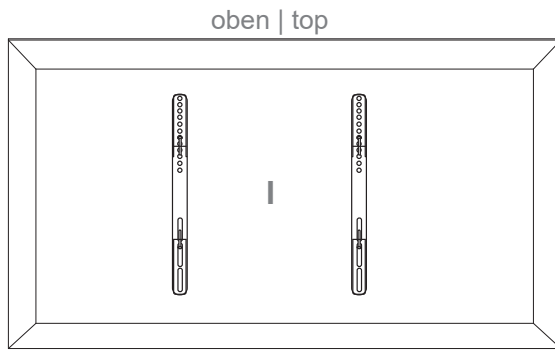
4



5



6



U



T (optional)

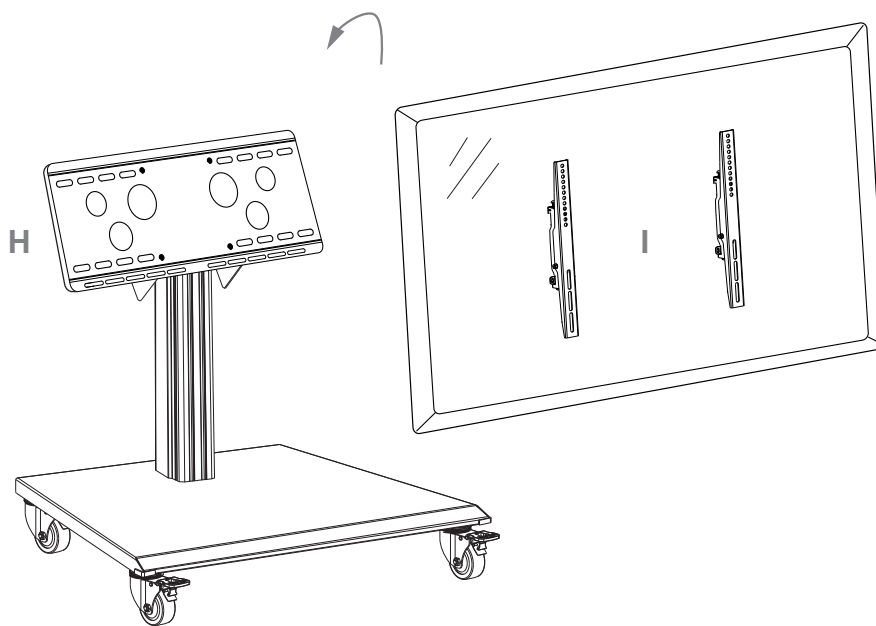


P / Q / R / S

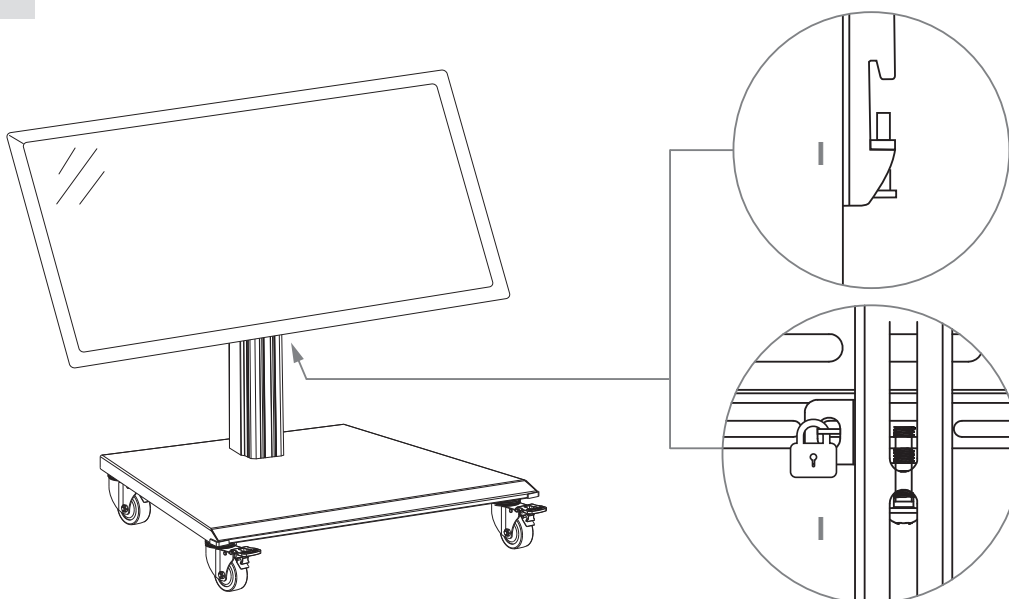
Wählen Sie die zum Bildschirm passende Schraube aus.

Select the screw that matches the screen.

7



8



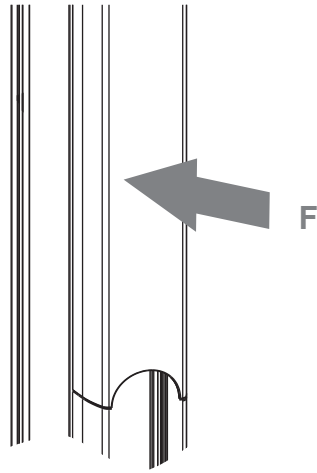
BITTE BEACHTEN!  
Sicherungsschrauben  
anziehen.

PLEASE NOTE!  
Tighten the locking  
screws!

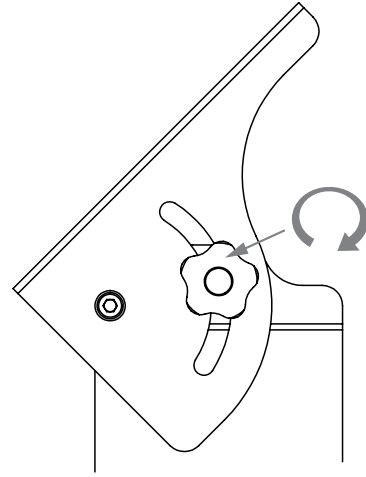
Optional kann die VESA-  
Aufnahme mit einem  
Schloß gesichert werden.

Optionally, the VESA  
mount can be secured  
with a padlock.

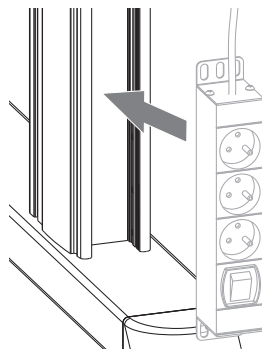
9



10



## Option



Mittels der seitlichen Drehgriffe kann die Neigung zwischen 0 und 90° eingestellt werden. Bitte prüfen Sie, ob Ihr Gerät für eine solche Funktion geeignet ist. Sollten Sie sich unsicher sein, wenden Sie sich bitte an Ihren Hersteller.

By means of the side rotary knobs, the inclination can be adjusted between 0 and 90°. Please check whether your device is suitable for such a function. If you are unsure, please consult your manufacturer.

## Abmessungen | Dimensions

